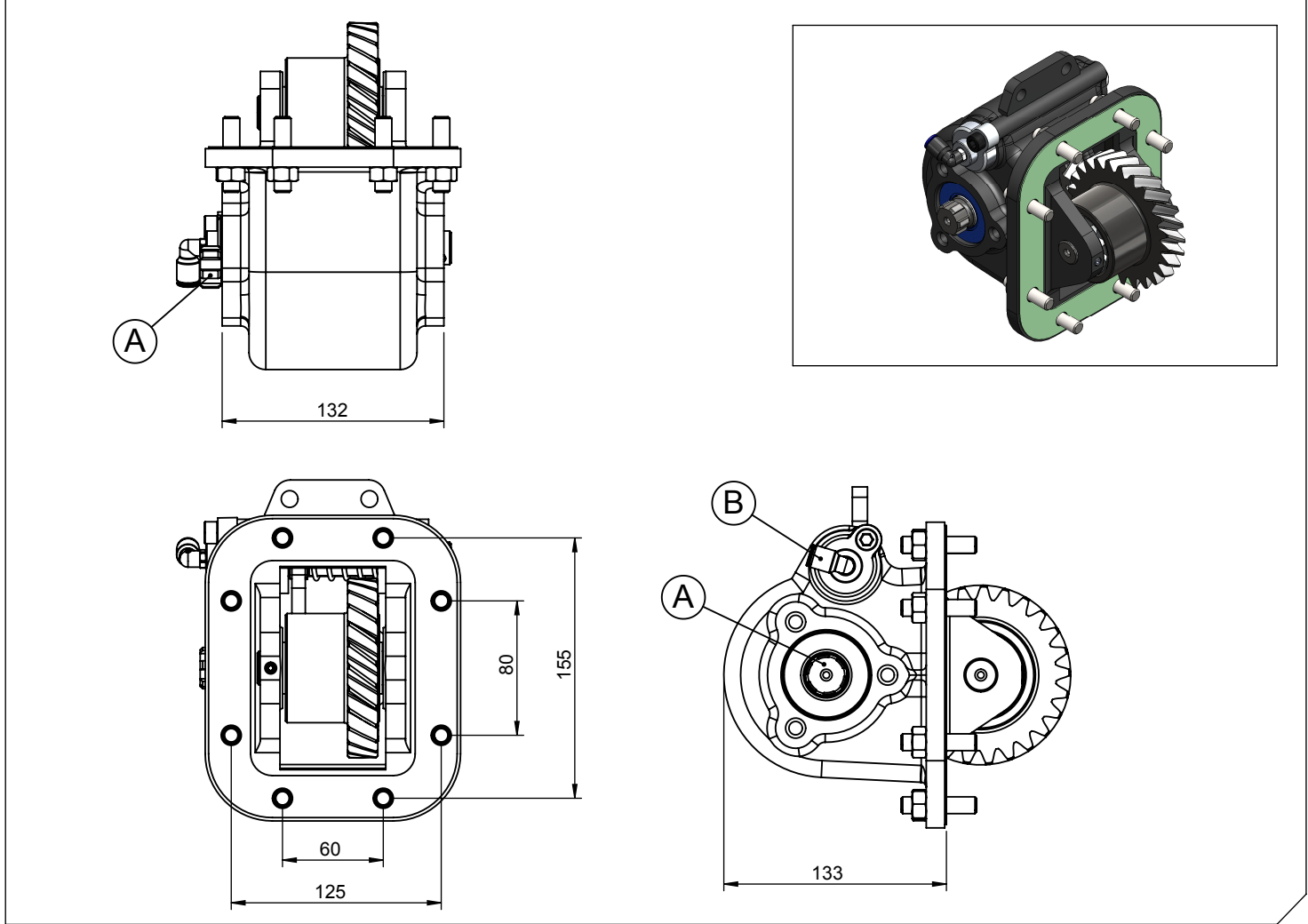


<b>Araç Tipi</b> Vehicle Type	HINO FG1J/GD1J/GD1JEUD-BAX/GD1JLUA-BAX/FG1JMUB-BGX/FG1JPUB-BGX/GH1JGUD NGX/GH1JMUA-NGX HINO RK1JSKA / RK2HMLA / RK2HRLA / RK174LA / AK8JRKA-FCJ / AK3HRKA / AK1JRKA / AK174LA / AK176LA FE2620 / 51021 / 51221 / 51521 / 51221 / 51521 / 51224 / GD1JEPD-BAX / FG1JGPE-BGX / 51024 / 1221
<b>Şanzıman Tipi</b> Gearbox Type	LJ06S (6,746-6,893-7,663-8,189-8,190-8,579)

<b>Ürün Kodu / Product Code</b>	<b>HN.07.LJ06S.H.KF</b>
---------------------------------	-------------------------

### Ürün Görünümleri / Products View



### Opsiyonlar / Options

A : PTO Çıkışı (Standart DIN 5463 6x21x25 UNI 3 Delikli)  
Pistonlu pompaya akuple (4 delikli ISO bağlantı)  
Kaplinli (Flanşlı bağlantı)  
B : Hava Girişi R1/8"

A : PTO Output (Standard DIN 5463 6x21x25 UNI 3 Bolt)  
Direct mounting ISO 4 bolt mtg. adapter  
Drive Flange  
B : Air Inlet R1/8"

### Teknik Bilgi / Technical Data

Güç / Power (Kw)	Maksimum Tork / Maximum Torque		Çevrim Oranı Ratio	Bağlantı Şekli Mounting Side	Kumanda Kontrol Control Type
	Nm	Kgm			
1000 Dev. / Dak.				SOL YAN/LEFT SIDE	HAVALI/PNEUMATIC
23,6	225	23	1/1,2	<b>Ağırlık / Weight (Kg)</b>	<b>Dönüş Yönü / Rotation Sense</b>
				13	SAĞ/CLOCKWISE(CW)



**KOZANOĞLU**  
**KOZMAKSAN**

HYDRAULIC PUMPS & POWER TAKE-OFFS MANUFACTURING LIMITED CO.  
HİDROLİK POMPA ve ARA ŞANZIMAN PTO İMALAT SAN.LTD.ŞTİ.

**Ofis / Office**  
Tel. +90 312 354 05 39  
Fax +90 312 354 34 59  
7. Sokak No: 9  
Ostim / ANKARA  
e-mail: [info@kozmaksan.com.tr](mailto:info@kozmaksan.com.tr)

**Fabrika / Factory**  
Tel. +90 312 267 39 71  
Fax +90 312 267 38 72  
AOS. 1. OSB. Erkunt Cad. No: 6  
Sincan / ANKARA  
Website: [www.kozmaksan.com.tr](http://www.kozmaksan.com.tr)